

Gebbruiksaanwijzing Wasautomaat

WE 170 P



Electrolux
PROFESSIONAL

INHOUDSOPGAVE

1. VEILIGHEIDSINFORMATIE.....	3
2. BESCHRIJVING VAN HET PRODUCT.....	8
3. VOORDAT U HET APPARAAT VOOR DE EERSTE KEER GEBRUIKT.....	10
4. BEDIENINGSPANEEL.....	11
5. PROGRAMMA'S.....	13
6. OPTIES.....	15
7. INSTELLINGEN.....	16
8. DAGELIJKS GEBRUIK.....	16
9. AANWIJZINGEN EN TIPS.....	20
10. ONDERHOUD EN REINIGING.....	22
11. PROBLEEMOPLOSSING.....	26
12. NOODDEUROOPENING.....	28
13. TECHNISCHE GEGEVENS.....	29
14. MILIEUBESCHERMING.....	30

WIJ DENKEN AAN JOU

Hartelijk dank dat u hebt gekozen voor een apparaat van Electrolux Professional. Je hebt voor een product gekozen dat decennia aan professionele ervaring en innovatie met zich meebrengt. Ingenieur en stijlvol en ontworpen met jou in het achterhoofd. Dus wanneer je het gebruikt, kan je erop rekenen dat je telkens weer geweldige resultaten krijgt.

Welkom bij Electrolux Professional.

Bezoek onze website www.electroluxprofessional.com/mypro/ om:



Advies over gebruik, brochures, het oplossen van problemen, service- en reparatie-informatie:



Registreer je product voor een betere service:




Koop accessoires, verbruiksartikelen en originele reserveonderdelen voor je apparaat:

KLANTENSERVICE EN SERVICE


Gebruik altijd originele onderdelen.

Als u contact opneemt met onze erkende servicedienst, zorg er dan voor dat u de volgende gegevens tot uw beschikking hebt: Model, PNC, serienummer.

De informatie vindt u op het typeplaatje.

 Waarschuwingen en veiligheidsinformatie

 Algemene informatie en tips

 Milieu-informatie

Wijzigingen voorbehouden.

1. ⚠ VEILIGHEIDSINFORMATIE

Lees zorgvuldig de meegeleverde instructies voor installatie en gebruik van het apparaat. De fabrikant is niet verantwoordelijk voor verwondingen of schade die voortvloeit uit de onjuiste installatie of het onjuiste gebruik. Bewaar de instructies altijd op een veilige, toegankelijke plek voor toekomstig gebruik.

1.1 Veiligheid van kinderen en kwetsbare mensen

- Dit apparaat kan worden gebruikt door kinderen van 8 jaar en ouder en door mensen met beperkte lichamelijke, zintuiglijke of verstandelijke vermogens of een gebrek aan ervaring en kennis, indien zij onder toezicht staan of instructies hebben gekregen over het veilig gebruiken van het apparaat en indien zij de eventuele gevaren begrijpen.
- Kinderen tussen de 3 en 8 jaar oud en personen met zware en complexe beperkingen dienen altijd uit de buurt van het apparaat te worden gehouden, tenzij ze voortdurend onder toezicht staan.
- Kinderen jonger dan 3 jaar dienen, mits zij voortdurend onder toezicht staan, bij het apparaat uit de buurt te worden gehouden.
- Laat kinderen niet met het apparaat spelen.
- Houd alle verpakkingen uit de buurt van kinderen en verwijder ze op gepaste wijze.
- Houd reinigingsmiddelen uit de buurt van kinderen.
- Houd kinderen en huisdieren uit de buurt van het apparaat als de deur open is.
- Als het apparaat is voorzien van een kinderslot, dient dit te worden geactiveerd.
- Kinderen mogen zonder toezicht geen reinigings- en onderhoudswerkzaamheden aan het apparaat uitvoeren.

1.2 Installatie

- Dit apparaat is uitsluitend bestemd voor commercieel gebruik.
- Volg de installatie-instructies die zijn meegeleverd met het apparaat.
- Verwijder de verpakking en de transportbouten.
- Bewaar de transportbouten op een veilige plek. Als het apparaat verplaatst moet worden in de toekomst, moeten ze opnieuw bevestigd worden om de trommel te vergrendelen om interne schade te voorkomen.
- Pas altijd op bij verplaatsing van het apparaat, want het is zwaar. Gebruik altijd veiligheidshandschoenen en gesloten schoeisel.
- Installeer en gebruik geen beschadigd apparaat.
- Zorg ervoor dat het apparaat stabiel staat tijdens het vervoer.
- Zorg dat het apparaat tijdens installatie, onderhoud en reparatie van het stroomnet is losgekoppeld en niet wordt aangesloten totdat al het werk is uitgevoerd.
- Gebruik of installeer het apparaat niet op plekken waar de temperatuur onder de 0°C komt of waar het wordt blootgesteld aan weersomstandigheden.
- Zorg dat aan alle gezondheids- en veiligheidsnormen wordt voldaan als het apparaat wordt geïnstalleerd in een commerciële/openbare ruimte.
- Zorg ervoor dat de vloer van de plaats waar u het apparaat installeert, vlak, stabiel, hittebestendig en schoon is.
- Zorg dat er lucht tussen het apparaat en de vloer kan circuleren.
- De ventilatie-openingen in de onderkant (indien van toepassing) mogen niet worden afgedekt door tapijt.
- Pas de stelvoeten aan om de nodige ruimte tussen het apparaat en de vloerbedekking te creëren.
- Plaats het apparaat niet op een plek waar de deur niet helemaal open kan.

- Plaats geen bak om mogelijke waterlekkage op te vangen onder het apparaat. Neem contact op met het geautoriseerd servicecentrum om te raadplegen welke accessoires gebruikt mogen worden.

1.3 Elektrische aansluiting

- Dit apparaat moet op juiste wijze geaard worden. De fabrikant is niet verantwoordelijk voor de consequenties die voortvloeien uit een ongeschikt aardingssysteem.
- Gebruik altijd een juist geïnstalleerd schokbestendig stopcontact.
- Zorg ervoor dat de parameters op het vermogensplaatje overeenkomen met elektrische vermogen van de netstroom.
- Gebruik geen adapters met meerdere stekkers en verlengkabels.
- Zorg dat u de hoofdstekker en kabel niet beschadigt.
- Als de voedingskabel beschadigd is, moet de fabrikant, een erkende serviceverlener of een gekwalificeerd persoon deze vervangen teneinde gevaarlijke situaties te voorkomen.
- Steek de stekker pas in het stopcontact als de installatie is voltooid. Zorg ervoor dat het netsnoer na installatie bereikbaar is.
- Raak de stroomkabel of stekker niet aan met natte handen.
- Trek niet aan het netsnoer om het apparaat los te koppelen. Trek altijd aan de stekker.
- Alleen voor het VK en Ierland: Het apparaat heeft een stekker van 13 ampère. Als het noodzakelijk is om de zekering in de stekker te verwisselen, gebruik dan een 13 amp. ASTA (BS1362) zekering.

1.4 Wateraansluiting

- Beschadig de waterslangen niet.

- Het apparaat moet met de nieuwe meegeleverde slangset worden aangesloten op een kraan. Oude slangsets mogen niet opnieuw worden gebruikt.
- Indien buizen lang niet zijn gebruikt, er reparaties hebben plaatsgevonden of er nieuwe apparaten zijn geplaatst (watermeters, enz.), moet je, voordat de nieuwe buizen worden aangesloten, het water laten stromen totdat het schoon en helder is.
- De waterdruk (zowel de minimale als de maximale) moet liggen tussen 0,5 bar (0,05 MPa) en 10 bar (1,0 MPa).
- Zorg ervoor dat er geen zichtbare waterlekken zijn tijdens en na het eerste gebruik van het apparaat.

1.5 Gebruik

- De specificatie van het apparaat mag niet worden veranderd.
- Volg de veiligheidsinstructies op de verpakking van het wasmiddel op.
- Respecteer het maximale laadvermogen van 8 kg (raadpleeg hoofdstuk “Programmaschema”).
- Plaats geen ontvlambare producten of artikelen die vochtig zijn met ontvlambare producten in, bij of op het apparaat.
- Zorg dat u alle metalen onderdelen uit het wasgoed verwijdert.
- Raak het glas van de deur niet aan als een programma in werking is. Het glas kan heet worden.

1.6 Onderhoud en reiniging

- Schakel het apparaat uit en trek de stekker uit het stopcontact voordat u onderhoudshandelingen verricht.
- Gebruik geen waterstralen en stoom om het apparaat te reinigen.
- Maak het apparaat schoon met een vochtige zachte doek. Gebruik alleen neutrale schoonmaakmiddelen. Gebruik geen schuurmiddelen, schuursponsjes, oplosmiddelen of metalen voorwerpen.

1.7 Binnenverlichting



WAARSCHUWING!
Gevaar voor letsel.

- Met betrekking tot de lamp(en) in dit product en reservelampen die afzonderlijk worden verkocht: Deze lampen zijn bedoeld om bestand te zijn tegen extreme fysieke omstandigheden in huishoudelijke apparaten, zoals temperatuur, trillingen, vochtigheid, of zijn bedoeld om informatie te geven over de operationele status van het apparaat. Ze zijn niet bedoeld voor gebruik in andere toepassingen en zijn niet geschikt voor verlichting in huishoudelijke ruimten.
- Zichtbare ledstraling, niet rechtstreeks in de straal kijken.
- Neem contact op met het service-centrum om de binnenverlichting te vervangen.

1.8 Service

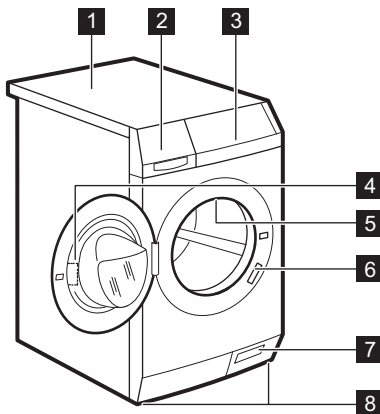
- Neem contact op met de erkende servicedienst voor reparatie van het apparaat. Gebruik alleen originele reserveonderdelen.
- Houd er rekening mee dat zelfreparatie of niet-professionele reparatie gevolgen kan hebben voor de veiligheid en de garantie kan doen vervallen.
- Met betrekking tot de lamp(en) in dit product en reservelampen die afzonderlijk worden verkocht: Deze lampen zijn bedoeld om bestand te zijn tegen extreme fysieke omstandigheden in huishoudelijke apparaten, zoals temperatuur, trillingen, vochtigheid, of zijn bedoeld om informatie te geven over de operationele status van het apparaat. Ze zijn niet bedoeld voor gebruik in andere toepassingen en zijn niet geschikt voor verlichting in huishoudelijke ruimten.

1.9 Verwijdering

- Haal de stekker uit het stopcontact en koppel het apparaat los van de watertoevoer.
- Snijd het netsnoer vlak bij het apparaat af en gooi het weg.
- Verwijder de deurvergrendeling om te voorkomen dat kinderen of huisdieren binnen in de trommel vast komen te zitten.

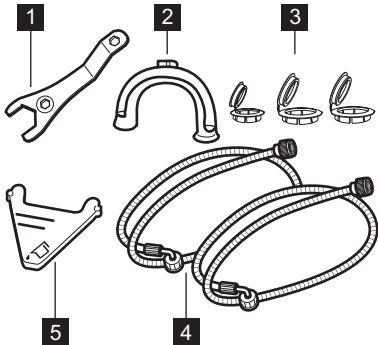
2. BESCHRIJVING VAN HET PRODUCT

2.1 Apparaatoverzicht



- 1** Bovenblad
- 2** Wasmiddellade
- 3** Bedieningspaneel
- 4** Handgreep
- 5** Binnenverlichting
- 6** Typeplaatje
- 7** Afvoerpompfilter en opening van nooddeur
- 8** Voetjes voor het waterpas zetten van het apparaat

2.2 Accessoires



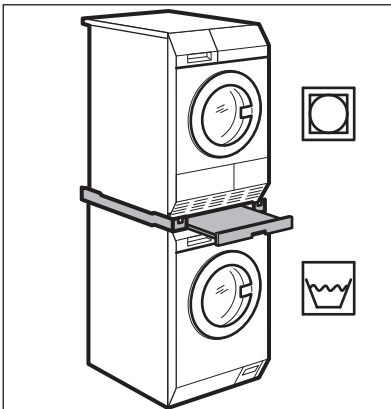
- 1 **Moersleutel**
Om de transportbouten te verwijderen.
- 2 **Plastic slanggeleider**
Om een afvoerslang op de rand van een gootsteen te bevestigen.
- 3 **Plastic dopjes**
Voor het afdichten van de gaten aan de achterzijde van het apparaat nadat u de transportbouten hebt verwijderd.
- 4 **Watertoevoerslangen**
Het apparaat aansluiten op de koud- en heetwaterkraan: slang met blauwe kap voor koud water en met rode kap voor heet water.
- 5 **Klep voor vloeibaar wasmiddel**
Om de stroom van het vloeibare wasmiddel af te remmen.

2.3 Verkrijgbaar bij uw erkende leverancier

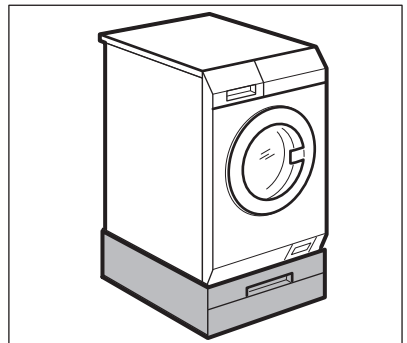
- i** Alleen geschikte accessoires die door Electrolux zijn goedgekeurd waarborgen de veiligheidsnormen van het apparaat. Als niet-goedgekeurde onderdelen worden gebruikt, worden alle claims ongeldig verklaard.

i Het tussenstuk kan alleen worden gebruikt met de in de folder gespecificeerde droogautomaten. Zie bijgevoegde folder.
Lees de met het accessoire meegeleverde instructies zorgvuldig door.

Tussenstuk



Voetstuk met de lade

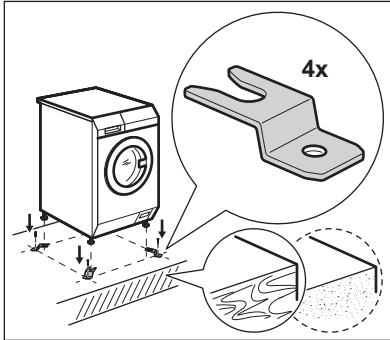


Om het apparaat hoger te plaatsen op het niveau dat het vullen met en het verwijderen van het wasgoed helpt vergemakkelijken.

De lade kan worden gebruikt voor het opbergen van wasproducten bijv.: handdoeken, wasmiddelen enz.

Lees de met het accessoire meegeleverde instructies zorgvuldig door.

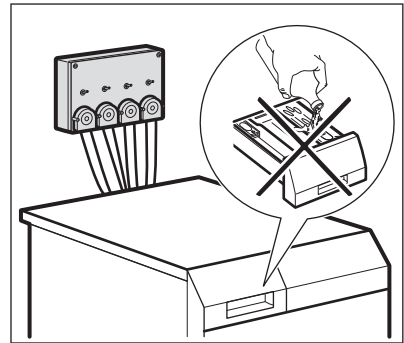
Verankeringskit



Als u het apparaat op een betonnen ondergrond installeert, zorg er dan voor dat u de juiste verankeringskit bestelt.

Lees de met het accessoire meegeleverde instructies zorgvuldig door.

Extern wasmiddeldoseerbakje



Het vloeibare wasmiddel kan door middel van een extern wasmiddeldoseerbakje automatisch worden geladen.

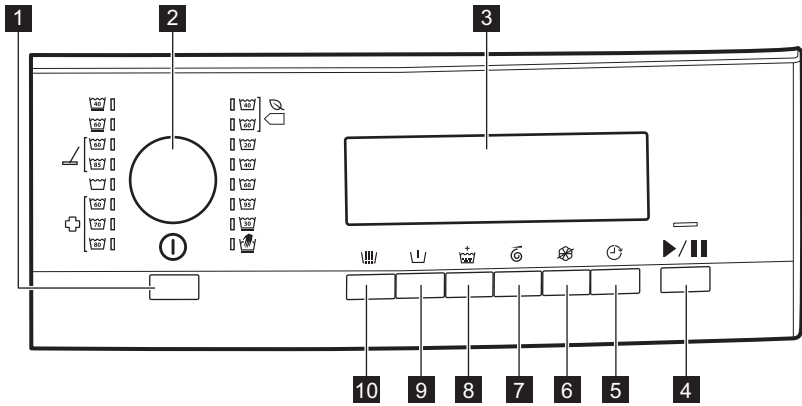
Lees de met het accessoire meegeleverde instructies zorgvuldig door.

3. VOORDAT U HET APPARAAT VOOR DE EERSTE KEER GEBRUIKT

1. Zorg dat alle transportbouten zijn verwijderd.
2. Zorg dat de aansluitingen voor elektriciteit en water toegankelijk zijn.
3. Giet 2 liter water in het wasmiddeldoseerbakje voor de wasfase. Dit activeert het afvoersysteem.
4. Doe een klein beetje wasmiddel in het doseervakje voor de wasfase.
5. Stel het programma voor katoen in op de hoogste temperatuur zonder wasgoed en start het programma. Dit verwijdert al het mogelijke vuil uit de trommel en de kuip.

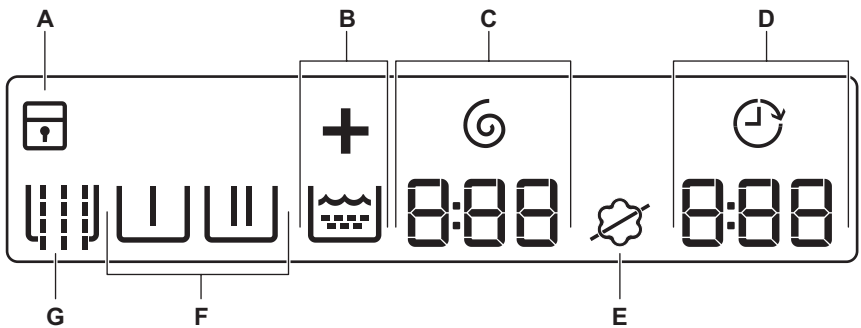
4. BEDIENINGSPANEEL

4.1 Beschrijving bedieningspaneel













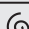


- | | |
|--|-----------------------------------|
| 1 Auto Off toets ① | 7 Centrifugeertijd toets ⌚ |
| 2 Programmaknop | 8 Extra speelbeurt toets |
| 3 Scherm | 9 Voorwas toets |
| 4 Start/Pauze (Start/Pause) toets | 10 Voorspoelen toets |
| 5 Startuitstel toets ⌚ | |
| 6 Geen wasverzachter toets | |

4.2 Display


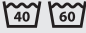





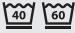



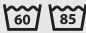



Op het display verschijnt:

A		Het kinderslot is ingeschakeld.
		Het kinderslot is uitgeschakeld.
B		Extra spoelbeurt-symbool.  is het symbool dat de spoelfase aangeeft en + gaat branden als de Extra spoelbeurt is geselecteerd.
C		Centrifugeertijd-indicatielampje en -symbool. Het cijfer geeft de minuten en seconden aan.
D		Startuitstel-indicatielampje.
	1:25	Programmatijd Als het programma start, neemt de programmatijd in stappen van 1 minuut af. Het cijfer geeft de uren en minuten aan.
	2h	Uitgestelde start Als u op de toets Startuitstel drukt, toont het display de uitgestelde starttijd
	E20	Alarmcodes Als er een storing in het apparaat optreedt, worden er alarmcodes op het display weergegeven. Raadpleeg 'Probleemoplossing'.
	E r r	De display toont dit bericht enkele seconden wanneer: <ul style="list-style-type: none"> • u met dit wasprogramma geen functie kunt instellen • u het wasprogramma probeert te wijzigen als het in werking is.
		Als het programma is voltooid.
E		Symbool voor wasverzachter: het apparaat pakt gewoonlijk wasverzachter.
		Geen wasverzachtersymbool: het apparaat pakt geen wasverzachter.
F	De fasesymbolen Als een programma is ingesteld, gaan alle symbolen die verband houden met dat programma aan. Als het programma is begonnen, wordt alleen het symbool van de werkende fase getoond. Als de fase voltooid is, blijft het symbool voortdurend branden.	
		Voorwas-fase
		Wasfase
		Spoelgangfase
		Centrifugefase

5. PROGRAMMA'S

5.1 Programmaoverzicht

Programma Temperatuurbereik 1)	Maximale lading 2) Referentie centrifugeersnel- heid Centrifugeertijd	Programmabeschrijving (Soort lading en mate van vervuiling)
Eco  	8 kg 1400 rpm 540 seconden - 5 seconden	Wit katoen en kleurvast katoen. Normaal vervuilde was. Het energieverbruik daalt en de duurtijd van het wasprogramma neemt toe, waardoor goede wasresultaten worden gegarandeerd.
Normaal 	8 kg 1400 rpm 360 seconden - 5 seconden	Witte katoen Normaal en licht bevuild. ³⁾
Normaal 	8 kg 1400 rpm 360 seconden - 5 seconden	Bonte katoen Normaal en licht bevuild. ⁴⁾
Fijnwas 	4 kg 1200 rpm 120 seconden - 5 seconden	Fijne stoffen zoals acryl, viscose en gemengde stoffen hebben een milde wasbeurt nodig. Voor normaal en licht bevuild wasgoed.
 Handwas 	2 kg 1200 rpm 120 seconden - 5 seconden	Machinewasbestendige wol, handwasbestendige wol en andere stoffen met «handwas»-symbool ⁵⁾ .
Synthetische was 	4 kg 1200 rpm 120 seconden - 5 seconden	Synthetische of gemengde stoffen. Normaal vervuilde was.

Programma Temperatuurbereik 1)	Maximale lading 2) Referentie centrifugeersnel- heid Centrifugeertijd	Programmabeschrijving (Soort lading en mate van vervuiling)
 Zwabber 	8 kg 1400 rpm 240 seconden - 5 seconden	Programma voor zwabbers, werkspullen en speciaal programma voor microvezels . Het programma voert een automatische voorspoelfase uit.
 Spoelen	8 kg 1400 rpm 360 seconden - 5 seconden	Om het wasgoed te spoelen en te centrifugeren. Alle stoffen , behalve wol en zeer delicate stoffen. Verlaag de centrifugeersnelheid afhankelijk van het type wasgoed.
 Desinfectie 	8 kg 1400 rpm 360 seconden - 5 seconden	Dit programma verwijdert stofmijt en soortgelijke micro-organismen. Het programma voert een automatische voorwasfase uit.

- 1) Heet water, indien aangesloten, wordt alleen gebruikt in de programma's Eco, Normaal, Synthetische was, Zwabber en Desinfectie als de temperatuur wordt ingesteld op 40°C of hoger.
- 2) Voor een optimaal resultaat wordt de maximale lading die voor ieder programma wordt aangegeven, aanbevolen.
- 3) Er dient een wasmiddel met bleekmiddel te worden gebruikt.
- 4) Er dient een wasmiddel zonder bleekmiddel te worden gebruikt.
- 5) Tijdens deze cyclus draait de trommel langzaam om te zorgen voor een zacht wasproces. Het kan lijken dat de trommel niet draait of niet goed draait, maar dat is normaal voor dit programma.

Compatibiliteit programma-opties

Programma						
Eco 	■	■	■	■	■	■
Normaal	■	■	■	■	■	■
Fijnwas 30°C	■	■	■	■	■	■
Handwas	■			■	■	■

Programma						
Synthetische was 40° - 60°C	■	■	■	■	■	■
Zwabber	■ 1)		■	■	■	■
Spoelen			■	■		■
Desinfectie	■	■ 1)	■	■	■	■

1) Deze optie wordt automatisch uitgevoerd en kan niet uit het programma verwijderd worden.

6. OPTIES

6.1 Voorspoelen

Druk op deze knop om voor het wassen een voorspoelfase zonder wasmiddel uit te voeren.

Het bijbehorende indicatielampje gaat branden.

6.2 Voorwas

Met deze optie kunt u een voorwasfase toevoegen aan een wasprogramma.

Gebruik deze optie bij zwaar bevulde kleding.

Als u deze optie instelt neemt de programmaduur toe.

Het bijbehorende indicatielampje gaat branden.

6.3 Extra spoelbeurt

Met deze optie kunt u spoelingen toevoegen aan een wasprogramma.

Gebruik deze optie voor personen die allergisch zijn voor wasmiddelen en in gebieden waar het water erg zacht is.

Het bijbehorende indicatielampje gaat branden.

6.4 Centrifugeertijd

Door op deze toets te drukken kunt u de centrifugeersnelheid verlagen. Als u

eenmaal de minimumtijd (5 seconden) heeft bereikt begint hij weer overnieuw vanaf de maximumtijd.

Het bijbehorende indicatielampje gaat branden.

6.5 Geen wasverzachter

Druk op deze knop om geen wasverzachter te gebruiken.

Het bijbehorende indicatielampje gaat branden.

Als u deze knop nogmaals indrukt wordt de wasverzachter weer gewoon gebruikt.

Het bijbehorende indicatielampje gaat branden.

6.6 Startuitstel

Met deze optie kunt u de start van een programma uitstellen van 30 minuten tot 70 uur.



Op het display verschijnt het bijbehorende symbool .

7. INSTELLINGEN

7.1 Geluidssignalen

De geluidssignalen weerklinken wanneer:

- U het apparaat inschakelt.
- U selecteer een programma.
- U het apparaat uitschakelt.
- U op een toets drukt.
- Het programma is voltooid.
- Er een storing in het apparaat optreedt.



Voor het **uitschakelen/inschakelen** van de geluidssignalen, drukt u tegelijkertijd op  en  gedurende 6 seconden.

-  Als u de geluidssignalen uitschakelt, werken ze wel als er een storing optreedt.

7.2 Kinderslot


Met deze optie kunt u voorkomen dat kinderen met het bedieningspaneel spelen.

- Als u deze optie wilt **activeren/deactiveren**, drukt u gelijktijdig op de knoppen  en  totdat het overeenkomstige indicatielampje op de display gaat branden:

- : Kinderslot geactiveerd.
- : Kinderslot gedeactiveerd.




U kunt deze optie inschakelen:

- Nadat u op  heeft gedrukt: worden de opties en de programmaknop vergrendeld.
- Voordat u op  heeft gedrukt: kan het apparaat niet starten.


-  Als het apparaat is aangesloten op een muntenmachine, wordt het kinderslot 5 minuten na het starten van het programma automatisch geactiveerd.

7.3 Permanent extra spoelen

Met deze optie kunt u bij elke programma automatisch een extra spoelbeurt instellen.

- Voor het **inschakelen/uitschakelen** van deze optie, drukt u tegelijkertijd op  en  tot het indicatielampje  **aan/uit** gaat.

8. DAGELIJKS GEBRUIK

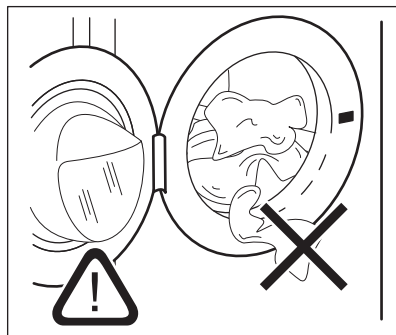
-  **WAARSCHUWING!**
Raadpleeg de hoofdstukken Veiligheid.

8.1 Wasgoed in de machine doen

1. Trek aan de hendel om de deur van het apparaat te openen
2. Schud de items voor u ze in de wasautomaat plaatst.
3. Doe de was in de trommel, één item tegelijk.

Zorg ervoor dat u niet te veel was in de trommel plaatst.

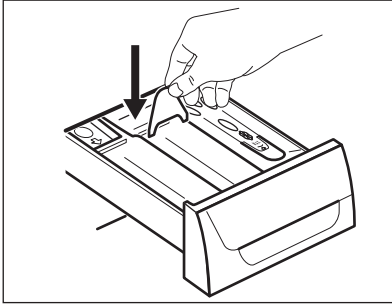
4. Sluit de vuldeur.




-  **LET OP!**

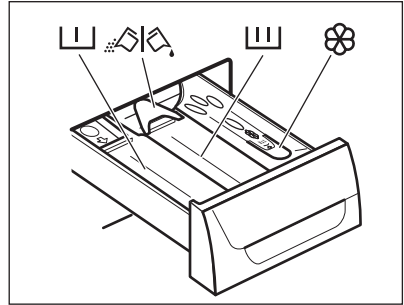
Zorg ervoor dat er geen wasgoed tussen de deur blijft klemmen. Er kan waterlekage of beschadigd wasgoed ontstaan.

8.2 Installeren van de klep voor vloeibaar wasmiddel



- Open de wasmiddellade.
- Installeer de klep voor vloeibaar wasmiddel in het vak .

2. Doe het wasmiddel en de wasverzachter in de compartimenten.
3. Sluit de wasmiddeldoseerlade voorzichtig.



8.3 Wasmiddel en toevoegingen gebruiken

1. Meet het wasmiddel en wasverzachter af.

8.4 Wasmiddeldoseerbakjes







LET OP!

Gebruik alleen wasmiddel voor wasmachines.



Volg altijd de instructies op de verpakking van de wasmiddelen.

	Wasmiddelbakje voor voorwasfase.
	Wasmiddelbakje voor wasfase.
	Vakje voor vloeibare toevoegingen (textielversteviger, stijfsel).
	Klep voor waspoeder of vloeibaar wasmiddel.

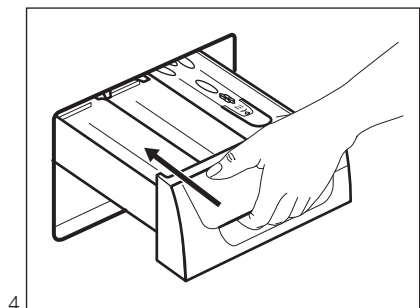
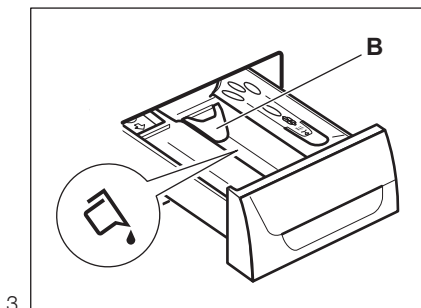
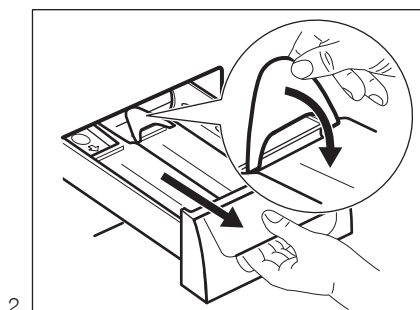
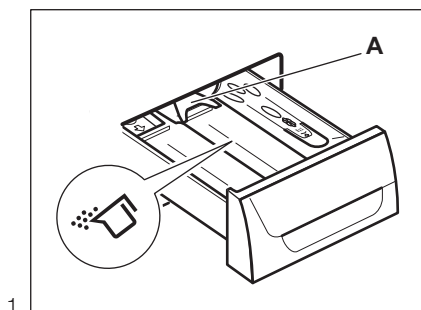
8.5 Vloeibaar wasmiddel of poeder

- Positie A voor poederwasmiddel (fabrieksinstelling).
- Positie B voor vloeibaar wasmiddel.



Wanneer u vloeibaar wasmiddel gebruikt:

- Gebruik geen gelatineachtige of dikke vloeibare wasmiddelen.
- Gebruik niet meer vloeibaar wasmiddel dan het maximale niveau.
- Stel de voorwasfase niet in.
- Stel de startuitstelfunctie niet in.



8.6 Het apparaat inschakelen

Druk op de toets om het apparaat in te schakelen. Er klinkt een toon (indien geactiveerd).

8.7 Een programma instellen

1. Draai de programmaschakelaar om het programma in te stellen:
 - Het bijbehorende indicatielampje gaat branden. Er klinkt een toon (indien geactiveerd).
 - Het indicatielampje van toets Start/Pauze (Start/Pause) knippert.

- De duur van het programma en de indicatielampjes van de programmafases worden op het display weergegeven.

2. Wijzig indien nodig de centrifugeertijd en voeg beschikbare opties toe. Als u een optie activeert, gaat het indicatielampje van de ingestelde optie branden.



Als u iets niet goed instelt, toont het display de melding **Err.**

8.8 Een programma starten

Druk op de knop .

- Het indicatielampje van de knop  stopt met knipperen en blijft branden.
- Het indicatielampje van de actieve fase begint te knipperen op de display.
- Het programma start en de deur wordt vergrendeld.
- De afvoerpomp kan even werken als het apparaat gevuld wordt met water.




Na ongeveer 15 minuten na de start van het programma:

- Het apparaat kan de programmaduur automatisch aanpassen afhankelijk van de lading.
- De display toont de nieuwe eindtijd.

8.9 Een programma starten met een uitgestelde start


1. Druk herhaaldelijk op Startuitstel tot op het display het gewenste startuitstel verschijnt.

Het bijbehorende indicatielampje gaat branden op het display .

2. Druk op Start/Pauze (Start/Pauze):
 - De machine begint de tijd af te tellen.
 - Nadat het aftelproces voltooid is, wordt het wasprogramma automatisch gestart.




U kunt de instelling van het startuitstel annuleren of wijzigen voordat u op Start/Pauze (Start/Pauze) drukt. De uitgestelde start annuleren:

- Druk op Start/Pauze (Start/Pauze) om het apparaat op pauze te zetten.
- Druk op Startuitstel tot op het  verschijnt.
- Druk weer op Start/Pauze (Start/Pauze) om het programma direct te starten.

8.10 De uitgestelde start annuleren

De uitgestelde start annuleren:

1. Druk op Start/Pauze (Start/Pauze) om het apparaat op pauze te zetten. Het bijbehorende indicatielampje knippert.
2. Druk herhaaldelijk op Startuitstel tot het display  staat.
3. Druk weer op Start/Pauze (Start/Pauze) om het programma direct te starten.

8.11 Een programma onderbreken en de opties wijzigen

U kunt slechts enkele functies wijzigen voordat ze gaan werken.


1. Druk op Start/Pauze (Start/Pauze). Het indicatielampje knippert.
2. Wijzig de opties.
3. Druk weer op Start/Pauze (Start/Pauze).

Het wasprogramma gaat verder.



Als het apparaat is aangesloten op een muntenmachine, kunt u een programma maar tot 5 minuten nadat het programma is gestart onderbreken. Na deze tijd wordt het kinderslot automatisch geactiveerd.

8.12 Actief programma annuleren

1. Druk een paar seconden op de toets  om het programma te annuleren en om het apparaat uit te schakelen.



WAARSCHUWING!

Als er al water in het apparaat is geladen, blijft de deur gesloten.


2. Druk weer op dezelfde toets om het apparaat in te schakelen. U kunt nu een nieuw wasprogramma kiezen.



Het apparaat voert het water af voordat u een nieuw programma start. Zorg er in dit geval voor dat het wasmiddel nog in het doseerbakje zit, zo niet vul het dan bij.

8.13 Aan het einde van het programma.

Stopt het apparaat automatisch. In het display gaat het symbool  aan.

Het lampje van toets  gaat uit.

De deur wordt ontgrendeld.




1. Open de deur.
2. Haal het wasgoed uit het apparaat. Zorg ervoor dat de trommel leeg is.
3. Draai de waterkraan dicht.
4. Druk een paar seconden op de knop

 Om het apparaat uit te schakelen.

Laat de deur iets open staan om de vorming van schimmel en onaangename luchtjes te voorkomen.

8.14 AUTOMATISCHE UITSCHAKELING-optie

De AUTOMATISCHE UITSCHAKELING-optie schakelt het apparaat automatisch uit om stroom te besparen als:

- Er een programma is geselecteerd, maar na 5 minuten van de instelling nog niet op de  toets is gedrukt. Druk opnieuw op de toets  om het apparaat in te schakelen.
- 5 minuten na afloop van het wasprogramma Druk opnieuw op de toets  om het apparaat in te schakelen. De tijd van het laatst ingestelde programma wordt weergegeven op het display. Draai aan de programmaknop om een nieuwe cyclus in te stellen.

9. AANWIJZINGEN EN TIPS



WAARSCHUWING!

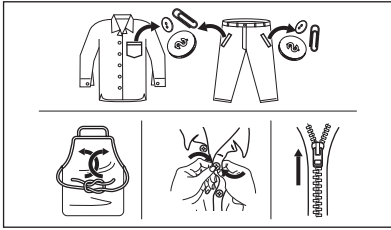
Raadpleeg de hoofdstukken Veiligheid.

9.1 Voor u het wasgoed in de trommel doet

- Verdeel het wasgoed in: wit, gekleurd, synthetisch, fijne was en wol.
- Volg de wasinstructies die u op de waslabels van het wasgoed vindt.
- Was witte en bonte artikelen niet samen.
- Sommige bonte items kunnen verkleuren met de eerste wasbeurt. We raden je aan ze apart te wassen voor de eerste keer.
- Draai meerlagige stoffen, wollen en kleding met geverfde opdrukken binnenstebuiten.
- Verwijder ingedroogde vlekken met een speciaal wasmiddel.
- Zwaar bevulde was met vlekken moet gewassen en voorbehandeld worden voordat het in de trommel wordt gedaan
- Wees voorzichtig met gordijnen. Verwijder de haken of stop de gordijnen in een waszak of kussensloop.
- Was geen wasgoed zonder zomen of met scheuren. Gebruik een waszakje om kleine items te wassen (bijv. beugelbh's, riemen, panty's, veters, linten, etc.).
- Een zeer kleine lading kan problemen veroorzaken bij de centrifugefase die leiden tot overmatige trillingen. Als dit voorkomt:
 - onderbreek het programma en open de deur (raadpleeg hoofdstuk 'Dagelijks gebruik');
 - herverdeel de lading met de hand zodat de items gelijkmatig over de trommel zijn verdeeld;
 - druk op de toets Start/Pauze (Start/Pauze). De centrifugeerfase gaat door.
- Knoop kussenslopen dicht, sluit ritsen, haakjes en drukknoepen. Bind riemen,

koorden, veters, linten en andere losse elementen vast.

- Maak alle zakken leeg en vouw alle artikelen open.



9.2 Hardnekkige vlekken

Voor sommige vlekken is water en wasmiddel niet voldoende.

We raden u aan om deze vlekken te behandelen voordat u deze artikelen in de machine stopt.

Er zijn speciale vlekkenverwijderaars verkrijgbaar. Gebruik een speciale vlekkenverwijderaar die geschikt is voor het type vlek en stof.

9.3 Type en hoeveelheid wasmiddel.

De keuze van het wasmiddel en het gebruik van de juiste hoeveelheden beïnvloedt niet alleen uw wasprestaties, maar helpt ook om verspilling te voorkomen en het milieu te beschermen:

- Gebruik uitsluitend wasmiddelen en andere middelen die speciaal bedoeld zijn voor wasmachines. Volg eerst deze algemene regels:
 - waspoeder voor alle soorten weefsels, met uitzondering van fijne was. Kies bij voorkeur voor waspoeder met bleekmiddel voor witte was en hygiënisch wassen,
 - vloeibare wasmiddelen, voor wasprogramma's op lage temperatuur (max. 60 °C) voor alle weefselsoorten of speciale middelen voor wollen artikelen.
- De keuze en hoeveelheid wasmiddel zal afhangen van: type stof (delicaat, wollen, katoen, enz.), de kleur van de kleding, de grootte van de lading, de mate van vervuiling, wastemperatuur en hardheid van het gebruikte water.

- Volg de aanwijzingen op de verpakking van het wasmiddel of de andere toevoegingen zonder het aangegeven maximumniveau (**MAX**) te overschrijden.
- Vermeng geen verschillende soorten wasmiddel met elkaar.
- Gebruik minder wasmiddel als:
 - u een kleine lading wast,
 - het wasgoed licht vervuild is,
 - er grote hoeveelheden schuim zijn tijdens het wassen.
- Bij het gebruik van wasmiddeltabletten of -pods, plaatst u ze altijd in de trommel, niet in het wasmiddeldoseerbakje.

Onvoldoende wasmiddel kan leiden tot de volgende dingen:

- onbevredigende wasresultaten,
- het wasgoed dat grijs wordt,
- vettige kleding,
- schimmel in het apparaat.

Overmatig wasmiddel kan leiden tot de volgende dingen:

- schuimen,
- verminderd waseffect,
- ontoereikend spoelen,
- een grotere impact op het milieu.

9.4 Milieutips

Om water en energie te besparen en om het milieu te helpen beschermen, raden wij u aan de volgende tips ter harte te nemen:

- **Normaal vuile was** kan zonder voorwas worden gewassen om wasmiddel, water en tijd te besparen (ook het milieu wordt zo beschermd!)
- Door het apparaat te laden tot de **maximale capaciteit die voor elk programma is aangegeven, wordt het energie- en waterverbruik verminderd.**
- Met de juiste voorbehandeling kunnen vlekken en vuil worden verwijderd; het wasgoed kan dan op een lagere temperatuur worden gewassen.
- Om de juiste hoeveelheid wasmiddel te gebruiken, raadpleegt u de hoeveelheid voorgesteld door de producent van het wasmiddel en controleert u de waterhardheid van uw huishoudelijk systeem. Zie "Waterhardheid".

9.5 Waterhardheid

Als de waterhardheid in uw gebied hoog of gemiddeld is, raden we u het gebruik van waterverzachter voor wasautomaten aan. In gebieden waar de waterhardheid zacht is, is het gebruik van een waterverzachter niet nodig.

Neem contact op met het plaatselijke waterleidingbedrijf voor de waterhardheid in uw gebied.

Gebruik de juiste hoeveelheid van de waterverzachter. Volg altijd de instructies die u vindt op de verpakking van het product.

10. ONDERHOUD EN REINIGING



WAARSCHUWING!

Raadpleeg de hoofdstukken Veiligheid.

10.1 Buitenkant reinigen

Het apparaat alleen schoonmaken met zeep en warm water. Maak alle oppervlakken volledig droog. Gebruik geen schuursponsjes of krassend materiaal.



LET OP!

Gebruik geen alcohol, oplosmiddelen of chemische producten.



LET OP!

Gebruik de metalen oppervlakken niet met een reinigingsmiddel op chloorbasis.

10.2 Ontkalken

Als de waterhardheid in uw gebied hoog of gemiddeld is, raden we u het gebruik van waterontharder voor wasautomaten aan.

Controleer de trommel regelmatig om kalk en roestdeeltjes te voorkomen.

Gebruik alleen speciale producten voor wasmachines om roestdeeltjes te verwijderen. Doe dit apart van het wassen van wasgoed.



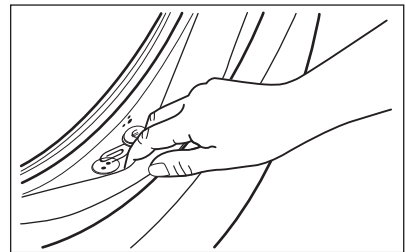
Volg altijd de instructies die u vindt op de verpakking van het product.

10.3 Onderhoudswasbeurt

Bij programma's met lage temperaturen is het mogelijk dat er wat wasmiddel achterblijft in de trommel. Voer regelmatig een onderhoudswasbeurt uit. Ga als volgt te werk:

- Haal al het wasgoed uit de trommel.
- Kies het katoenprogramma met de hoogste temperatuur met een kleine hoeveelheid wasmiddel.

10.4 Deurrubber



Controleer het deurrubber regelmatig en verwijder voorwerpen uit de binnenkant.

10.5 De trommel reinigen

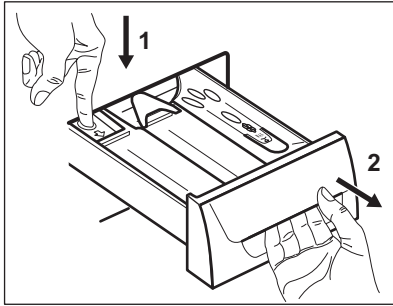
Controleer de trommel regelmatig om kalk en roestdeeltjes te voorkomen. Gebruik alleen speciale producten om roestdeeltjes uit de trommel te verwijderen.

Wij adviseren u:

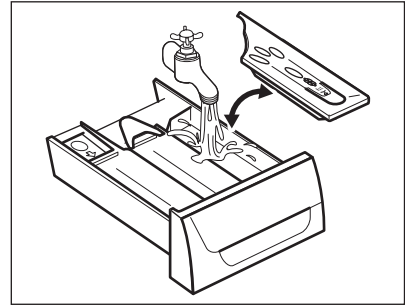
1. Reinig de trommel met een speciaal product voor roestvrij staal.
2. Start een kort programma voor katoen op de maximale temperatuur met een kleine hoeveelheid wasmiddel.

10.6 Het afwasmiddeldoseerbakje reinigen

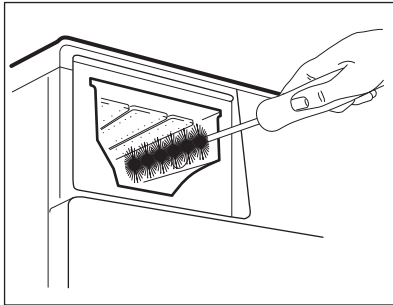
1.



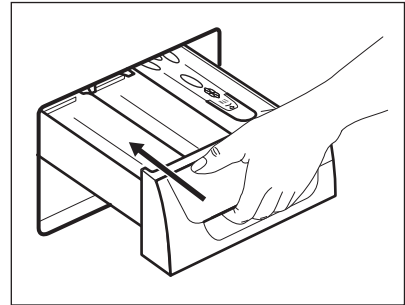
2.



3.



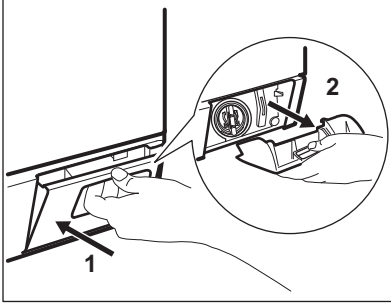
4.



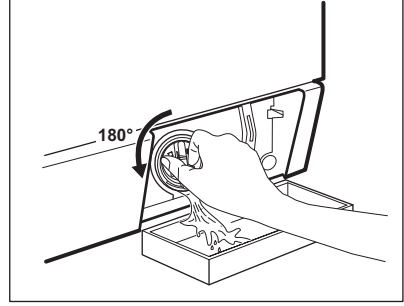
10.7 Het afvoerfilter schoonmaken

-  Reinig het afvoerfilter niet als het water in de machine heet is.
-  Controleer het filter van de afvoerpomp regelmatig en houd het schoon.
-  Herhaal stap 2 en 3 tot er geen water meer wegstroomt.

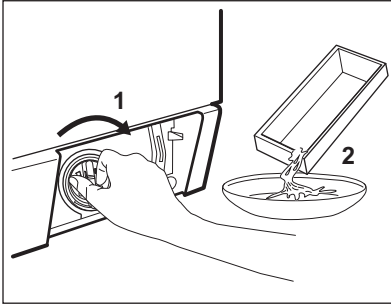
1.



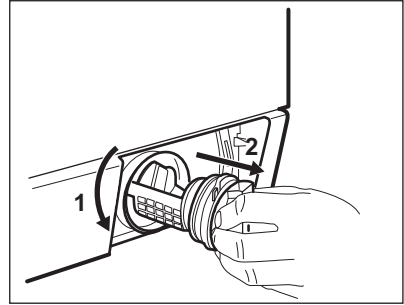
2.



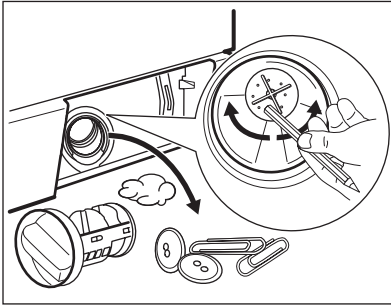
3.



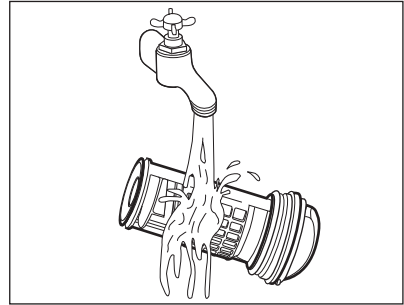
4.



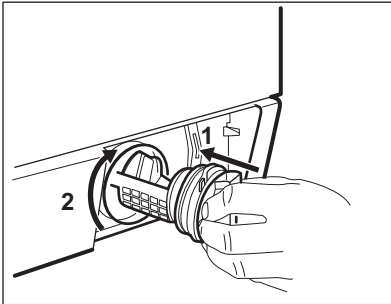
5.



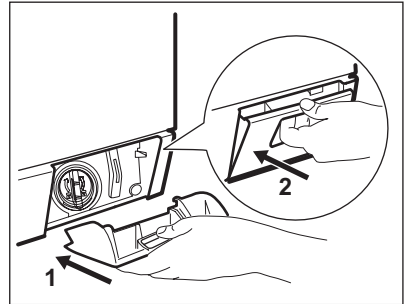
6.



7.

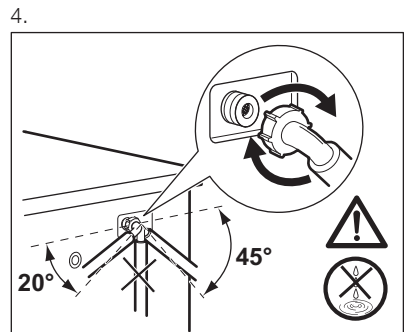
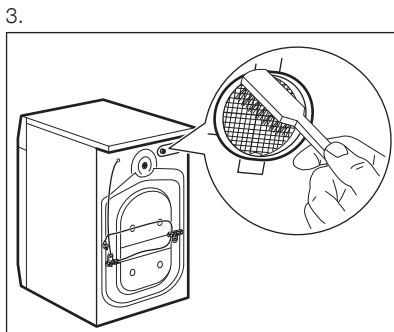
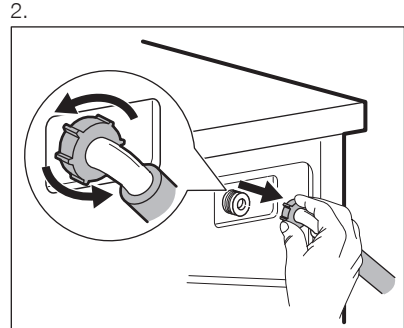
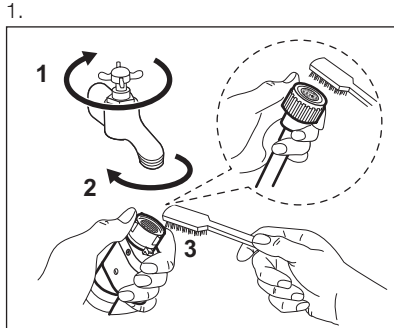


8.



10.8 De filters van de toevoerslang en de klepfilters reinigen

Reinig regelmatig de beide toevoerslangen (voor heet en koud water) en beide klepfilters.



10.9 Noodafvoer

Het apparaat kan geen water afvoeren door een storing.

Als dit optreedt, voert u stappen (1) tot (9) uit van 'Het afvoerfilter reinigen'. Maak de pomp zo nodig schoon.

Als u het water afvoert met de noodafvoerprocedure, dient u het afvoersysteem opnieuw te activeren:

1. Als u het water afvoert met de noodafvoerprocedure, dient u het afvoersysteem opnieuw te activeren: Giet 2 liter water in het vakje voor het hoofdwasmiddel van de wasmiddeldoseerbakje.

2. Start het programma om water af te voeren

10.10 Voorzorgsmaatregelen bij vorst

Als het apparaat is geïnstalleerd in een gebied waar de temperatuur lager is dan 0° C, dan dient u het resterende water uit de afvoerslang en de afvoerpomp te verwijderen.

1. Trek de stekker uit het stopcontact.
2. Draai de waterkraan dicht.
3. Plaats de twee uiteinden van de toevoerslang in een bak en laat het water uit de slang stromen.
4. Leeg de afvoerpomp. Raadpleeg de noodafvoerprocedure.

5. Als de afvoerpomp leeg is, installeert u de toevoerslang opnieuw.



WAARSCHUWING!

Zorg ervoor dat de temperatuur hoger is dan 0 °C voordat u het apparaat opnieuw gebruikt. De fabrikant is niet verantwoordelijk voor schade die door lage temperaturen is veroorzaakt.

11. PROBLEEMOPLOSSING



WAARSCHUWING!

Raadpleeg de hoofdstukken Veiligheid.

11.1 Introductie

Het apparaat start niet of stopt niet tijdens de werking.

Probeer eerst het probleem zelf op te lossen (zie tabel). Neem als dit niet lukt contact op met het geautoriseerd servicecentrum.

Bij sommige problemen werken de geluidssignalen en toont de display een alarmcode:

- **E10** - Het apparaat wordt niet goed gevuld met water.
- **E20** - Het apparaat pompt geen water weg.
- **E40** - De deur is open of niet goed gesloten. Controleer de deur!
- **E40** - De stroomtoevoer is onstabiel. Wacht tot de stroomtoevoer stabiel is.
- **E91** - Geen communicatie tussen de elektronische elementen van het apparaat. Schakel uit en terug aan.

- **EFO** - Overdosering wasmiddel.

- **E90** -

- Controleer eerst de elektrische aansluiting.
- Geen communicatie met de muntenmachine of de muntenmachine werkt niet. Controleer eerst de aansluiting tussen de muntenmachine en het apparaat en neem contact op met de erkende servicedienst als het probleem niet kan worden opgelost.
- Geen communicatie met het externe wasmiddeldoseerbakje. Controleer eerst de aansluiting tussen het wasmiddeldoseerbakje en het apparaat en neem contact op met de erkende servicedienst als het probleem niet kan worden opgelost.



WAARSCHUWING!

Schakel het apparaat uit voordat u controles uitvoert.

11.2 Mogelijke storingen

Storing	Mogelijke oplossing
Het programma start niet.	<ul style="list-style-type: none"> • Verzeker u ervan dat de netstekker is aangesloten op het stopcontact. • Zorg dat de deur van het apparaat is gesloten. • Zorg dat er geen zekering in de zekeringenkast is doorgebrand. • Zorg dat de knop Start/Pauze is ingedrukt. • Schakel het kinderslot uit.
Het apparaat wordt niet goed met water gevuld.	<ul style="list-style-type: none"> • Controleer of de waterkraan is geopend. • Zorg dat de waterdruk niet te laag is. Neem hiervoor zo nodig contact op met uw lokale waterleidingbedrijf. • Verzeker u ervan dat de waterkraan niet verstopt is. • Verzeker u ervan dat de filters van de inlaatslangen en de filters van de ventielen niet verstopt zijn. Zie het hoofdstuk 'Onderhoud en reiniging'. • Verzeker u ervan dat de inlaatslangen geen knikken of bochten hebben. • Verzeker u ervan dat de aansluitingen van de waterinlaatslangen in orde zijn.
Het apparaat vult zich niet met water en pompt dit direct weg.	<ul style="list-style-type: none"> • Verzeker u ervan dat de aftapslang in de juiste positie is. De slang kan te laag hangen.
Het water niet wordt afgepompt uit de machine.	<ul style="list-style-type: none"> • Controleer of de gootsteenafvoer niet verstopt is. • Verzeker u ervan dat de aftapslang geen knikken of bochten heeft. • Verzeker u ervan dat het afvoerfilter niet verstopt is. Reinig indien nodig het filter. Zie 'Onderhoud en reiniging'. • Verzeker u ervan dat de aansluiting van de aftapslang in orde is.
De centrifugeerfase werkt niet of de wascyclus duurt langer dan normaal.	<ul style="list-style-type: none"> • Verzeker u ervan dat het afvoerfilter niet verstopt is. Reinig indien nodig het filter. Zie 'Onderhoud en reiniging'. • Dit probleem kan veroorzaakt zijn door evenwichtsproblemen.
Er is water op de vloer.	<ul style="list-style-type: none"> • Verzeker u ervan dat de koppelingen van de waterslangen goed afgedicht zijn en dat er geen waterlekage is. • Verzeker u ervan dat de aftapslang niet beschadigd is. • Zorg ervoor dat u het juiste wasmiddel in de juiste hoeveelheid gebruikt.
U kunt de klep van de machine niet openen.	<ul style="list-style-type: none"> • Controleer of het wasprogramma is voltooid. • Verzeker u ervan dat er elektrische stroom op de machine staat. • Dit probleem kan veroorzaakt zijn door een storing in de machine, Neem contact op met een erkend servicecentrum. Als u de klep moet openen: lees de informatie onder 'Klep openen in noodgeval'

Storing	Mogelijke oplossing
Het apparaat maakt een abnormaal geluid.	<ul style="list-style-type: none"> • Zorg ervoor dat de machine goed waterpas staat. Zie onder 'Installatie'. • Verzeker u ervan dat de verpakking en/of de transportbouten verwijderd zijn. Zie onder 'Installatie'. • Leg meer wasgoed in de trommel. De belading kan te gering zijn.
De cyclus is korter dan de weergegeven tijd.	<ul style="list-style-type: none"> • Het apparaat berekent een nieuwe tijd aan de hand van de wasgoedlading. Zie het hoofdstuk 'Verbruikswaarden'.
De cyclus is langer dan de weergegeven tijd.	<ul style="list-style-type: none"> • Een wasgoedlading die niet in balans is verlengt de duur. Dit is normaal gedrag van het apparaat.
De wasresultaten laten te wensen over.	<ul style="list-style-type: none"> • Gebruik meer wasmiddel of gebruik een ander wasmiddel. • Gebruik speciale producten voor het verwijderen van hardnekkige vlekken voordat u het wasgoed wast. • Verzeker u ervan dat u de juiste temperatuur gekozen heeft. • Verminder de wasgoedbelading.
De trommelverlichting gaat niet branden.	<ul style="list-style-type: none"> • Zorg dat u het apparaat inschakelt. Raadpleeg het hoofdstuk 'Dagelijks gebruik'.

Schakel na de controle de machine in. Het programma wordt voortgezet vanaf het punt van onderbreking.

Als het probleem zich nogmaals voordoet: neem contact op met een erkend servicecentrum.

Als het display andere alarmcodes toont. Schakel de machine uit en zet hem weer aan. Als het probleem zich blijft voordoen: neem contact op met een erkend servicecentrum.

12. NOODDEUROPENING

In het geval van een stroomstoring of apparaatstoring blijft de deur van het apparaat vergrendeld. Het wasprogramma gaat verder als er weer stroom is. Als de deur door een storing vergrendeld blijft, is het mogelijk om de deur te openen met een noodontgrendeling.

Voor het openen van de deur:



LET OP!
Zorg ervoor dat de watertemperatuur en het wasgoed niet heet zijn. Wacht indien nodig tot de watertemperatuur en het wasgoed zijn afgekoeld.



LET OP!
Zorg ervoor dat de trommel niet draait. Wacht indien nodig tot de trommel stopt met draaien.

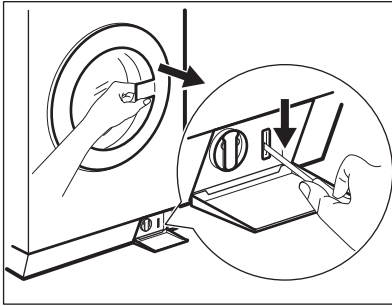


Zorg ervoor dat het waterpeil in de trommel niet te hoog is. Voer indien nodig een noodafvoerprocedure uit (zie "Water afvoeren in een noodgeval" in het hoofdstuk "Onderhoud en reiniging").

Ga als volgt te werk om de deur te openen:

1. Druk op de knop  om het apparaat uit te schakelen.

2. Haal de netstekker uit het stopcontact.
3. Open de klep van de filter.
4. Trek de noodvergrendelingstrekker eenmaal naar beneden. Trek die nogmaals naar beneden, houd hem gespannen en open in de tussentijd de deur van het apparaat.
5. Haal het wasgoed uit de trommel en sluit de deur van het apparaat.
6. Sluit het klepje.



13. TECHNISCHE GEGEVENS

Afmetingen	Breedte / hoogte / totale diepte	600 mm/ 850 mm/ 605 mm/ 639 mm
Elektrische aansluiting	Spanning	230 V
	Totaal vermogen	2200 W
	Zekering	10 A
	Frequentie	60 Hz
Beschermingsniveau tegen binnendringen van vaste deeltjes en vocht door het beschermende deksel, behalve waar de laagspanningsapparatuur geen bescherming tegen vocht heeft		IPX4
Watertoevoerdruk	Minimum	0,5 bar (0,05 MPa)
	Maximum	10 bar (1,0 MPa)
Geluidsemissie drukniveau volgens EN ISO 11204/11203		< 70 dB
Watertoevoer ¹⁾		Koud water Warm water ²⁾
Maximale belasting	Katoen	8 kg
Centrifugeersnelheid	Maximum	1351 rpm

1) Sluit de waterinlaatslang aan op een waterkraan met een 3/4" schroefdraad.

2) Verzeker u ervan dat de temperatuur van de aangesloten warmwaterleiding niet hoger is dan 60 °C.



Het apparaat werkt ook door de leiding voor alleen koud water aan te sluiten.

14. MILIEUBESCHERMING

Recycleer de materialen met het symbool . Gooi de verpakking in een geschikte afvalcontainer om het te recycleren. Bescherm het milieu en de volksgezondheid en recycleer op een correcte manier het afval van elektrische en elektronische apparaten. Gooi

apparaten gemarkeerd met het symbool  niet weg met het huishoudelijk afval. Breng het product naar het milieustation bij u in de buurt of neem contact op met de gemeente.



Electrolux Professional S.p.A.
Viale Treviso, 15 -33170 Pordenone
Italy

www.electroluxprofessional.com/mypro/